

ชื่อเรื่อง (ตัวอักษร Browallia New, ขนาด 14 ตัวหนา จัดกึ่งกลาง)

--เว้น 1 บรรทัด--

ชื่อ-สกุล^{1*}, (ผู้แต่งคนที่ 1) ชื่อ-สกุล², (ผู้แต่งคนที่ 2) และ ชื่อ-สกุล³ (ผู้แต่งคนที่ 3)

(ตัวอักษร Browallia New, ขนาด 14 ตัวหนา จัดกึ่งกลาง)

--เว้น 1 บรรทัด--

¹ที่อยู่หรือสังกัด (ผู้แต่งคนที่ 1) (ตัวอักษร Browallia New, ขนาด 12 ตัวเอียง จัดกึ่งกลาง)

²ที่อยู่หรือสังกัด (ผู้แต่งคนที่ 2) (ตัวอักษร Browallia New, ขนาด 12 ตัวเอียง จัดกึ่งกลาง)

³ที่อยู่หรือสังกัด (ผู้แต่งคนที่ 3) (ตัวอักษร Browallia New, ขนาด 12 ตัวเอียง จัดกึ่งกลาง)

--เว้น 1 บรรทัด--

*1111@11111.com

(ใส่อีเมลเฉพาะผู้เขียนที่เป็น Corresponding author's เท่านั้น Browallia New, 12 ตัวหนา จัดกึ่งกลาง)

--เว้น 1 บรรทัด--

บทคัดย่อ (Abstract) (ตัวอักษร Browallia New, ขนาด 14 ตัวหนา)

บทคัดย่อมีความยาวไม่น้อยกว่า 0.5 หน้ากระดาษเอ 4 จำนวน 150-300 คำ สรุปประเด็นที่สำคัญของบทความไว้อย่างกระชับ ครอบคลุมหัวข้อต่างๆ อย่างครบถ้วน ได้แก่ บทนำ วิธีดำเนินการวิจัย ผลและอภิปรายผล สรุปผลการวิจัย (ตัวอักษร Browallia New, ขนาด 14 แท็บ 1.27 ซม.)

--เว้น 1 บรรทัด--

คำสำคัญ (Keywords) (ตัวอักษร Browallia New, ขนาด 14 ตัวหนา)

คำที่ 1,(คอมมา) คำที่ 2,(คอมมา) คำที่ 3,(คอมมา) คำที่ 4,(คอมมา) คำที่ 5(คอมมา) (จำนวน 3-5 คำ)

--เว้น 1 บรรทัด--

บทนำ (Introduction) (ตัวอักษร Browallia New, ขนาด 14 ตัวหนา)

บรรยายถึงความเป็นมาของปัญหา สรุปข้อค้นพบของงานวิจัยที่เกี่ยวข้อง วัตถุประสงค์ของการวิจัย งานวิจัยที่ผู้วิจัยสนใจ สมมติฐานการวิจัย (ถ้ามี) (ภาษาไทย ตัวอักษร Browallia New, ขนาด 14 แท็บ 0.8 ซม.)

--เว้น 1 บรรทัด--

วิธีดำเนินการวิจัย (Materials and Methods) (ตัวอักษร Browallia New, ขนาด 14 ตัวหนา)

รูปแบบการวิจัย ประชากรและกลุ่มตัวอย่างหรือสิ่งทดลอง วิธีการศึกษาวิจัยหรือวิธีการทดลอง เครื่องมือในการวิจัยหรือผลทดลอง การตรวจสอบคุณภาพเครื่องมือการวิจัย วิธีการวิเคราะห์ข้อมูลและสถิติที่ใช้ในการวิจัย ในศาสตร์หรือสาขาการวิจัย ทั้งนี้ต้องสอดคล้องตามแต่ละศาสตร์ของการวิจัย (ภาษาไทย ตัวอักษร Browallia New, ขนาด 14 แท็บ 0.8 ซม.)

--เว้น 1 บรรทัด--

ผลและอภิปรายผล (Results and Discussion) (ตัวอักษร Browallia New, ขนาด 14 ตัวหนา)

รายงานข้อค้นพบ ตามลำดับขั้นตอนของการวิจัย อย่างชัดเจนและเป็นไปตามวัตถุประสงค์ สมมุติฐานการวิจัย (ถ้ามี) พร้อมทั้งอภิปรายผลการวิจัยที่มีเอกสารอ้างอิงที่เชื่อถือได้ (ภาษาไทย ตัวอักษร Browallia New, ขนาด 14 แท็บ 0.8 ซม.)

--เว้น 1 บรรทัด--

สรุปผล (Conclusions) (ตัวอักษร Browallia New, ขนาด 14 ตัวหนา)

สรุปผลการวิจัยตามวัตถุประสงค์ พร้อมทั้งเชื่อมโยงผลการวิจัยสู่การใช้ประโยชน์ (ภาษาไทย Browallia New, ขนาด 14 แท็บ 0.8 ซม.)

--เว้น 1 บรรทัด--

ข้อเสนอแนะ (Recommendation) (ถ้ามี) (ตัวอักษร Browallia New, ขนาด 14 ตัวหนา)

Ethic Committee No. (If Available) (ตัวอักษร Browallia New, ขนาด 14 ตัวหนา)

ระบุหมายเลขการขออนุญาตดำเนินการวิจัยจริยธรรมการวิจัยในมนุษย์และสัตว์ทดลอง (ภาษาไทย Browallia New, ขนาด 14 แท็บ 0.8 ซม.)

--เว้น 1 บรรทัด--

กิตติกรรมประกาศ (Acknowledgements)(ตัวอักษร Browallia New, ขนาด 14 ตัวหนา)

ภาษาไทย (ตัวอักษร Browallia New, ขนาด 14 แท็บ 0.8 ซม.)

--เว้น 1 บรรทัด--

บรรณานุกรม (References) (APA 6th Edition style)

กรณีวารสาร

ชื่อผู้แต่ง. (ปีพิมพ์). ชื่อบทความ. ชื่อวารสาร, ปีที่(ฉบับที่), หน้า.

ปิยะวิทย์ ทิพรส. (2553). การจัดการป้องกันและลดสารให้กลิ่นโคลน Geosmin ในผลิตภัณฑ์แปรรูปสัตว์น้ำ. วารสารสุทธิปริทัศน์, 24(72), 103-119.

Tandra, R., Sahai, A., & Veeravalli, V. (2011). Unified space-time metrics to evaluate spectrum sensing. *IEEE Communications Magazine*, 49(3), 54-61.

กรณีหนังสือ

ผู้แต่ง 1, ผู้แต่ง 2, & ผู้แต่ง 3. (ปีพิมพ์). ชื่อเรื่อง (พิมพ์ครั้งที่). สถานที่พิมพ์: สำนักพิมพ์.

สุภมาส อังศุโชติ, สมถวิล วิจิตรวรรณ, และ รัชชนีกุล ภิญโญภาณุวัฒน์. □ (2551). สถิติวิเคราะห์สำหรับการวิจัยทางสังคมศาสตร์และพฤติกรรมศาสตร์: เทคนิคการใช้โปรแกรม LISREL. กรุงเทพฯ: มิสชั่น มีเดีย.

John, J. A., Whitaker, D., & Johnson, D. G. (2001). *Basic statistics for behavioral science research*. Boston: Allyn and Bacon.

กรณีบทความหรือบทในหนังสือ

ชื่อผู้แต่งบทความหรือบท. (ปีพิมพ์). ชื่อบทความหรือบท. ใน หรือ In ชื่อบรรณาธิการ (บ.ก. หรือ Ed. หรือ Eds.). ชื่อหนังสือ (น. หรือ p. หรือ pp. เลขหน้า). สถานที่พิมพ์: สำนักพิมพ์.

ถวัลย์ ปัญญาโสภณ. (2554). มุมมองของนักศึกษาชั้นเอกจากศาสตร์ต่อกระบวนการผลิตละครเพื่อการสื่อสาร. ใน ชนัญชี่ กังคานนท์ (บ.ก.). กระบวนทัศน์มหาวิทยาลัยไทยบนความท้าทายของเอเชียแปซิฟิก (น. 23-24). กรุงเทพฯ: มหาวิทยาลัยกรุงเทพ.

Sinnaeve, G., Pissard, A., Fernandez-Pierna, J. A., Lognay, G., Rondia, A., Dupont, P., & Lateur, M. (2010). *Use of near infrared spectroscopy for the determination of internal quality of entire apples*. In Saranwong, S., Kasemsumran, S., Thanapase, W., & Williams, P. (Eds.). *Near infrared spectroscopy* (pp. 255-259). West Sussex, UK: IMP.

กรณีรายงานการวิจัย

ผู้แต่ง. (ปีพิมพ์). ชื่อเรื่อง (รายงานผลการวิจัย). สถานที่พิมพ์: สำนักพิมพ์.

เฉลิมสิน สิงห์สนอง. (2553). การพัฒนาชุดการเรียนรู้โดยใช้ปัญหาเป็นฐานในรายวิชาคณิตศาสตร์ธุรกิจสำหรับนักศึกษาระดับปริญญาบัณฑิต มหาวิทยาลัยธุรกิจบัณฑิต (รายงานผลการวิจัย). กรุงเทพฯ: มหาวิทยาลัยธุรกิจบัณฑิต.

Chitnomrath, T. (2011). *A study of factors regarding firm characteristics that affect financing decisions of public companies listed on the stock exchange of Thailand* (Research report). Bangkok: Dhurakij Pundit University.

กรณีเอกสารการประชุมวิชาการ

ผู้แต่ง. (ปีพิมพ์). ชื่อบทความหรือชื่อเรื่องของบท. ชื่อการประชุม (น. หรือ p. หรือ pp. เลขหน้า). สถานที่พิมพ์: สำนักพิมพ์.

ชัชพล มงคลิก. (2552). การประยุกต์ใช้กระบวนการลำดับขั้นเชิงวิเคราะห์ในการจัดการการผลิตแบบพหุเกณฑ์: กรณีศึกษาโรงงานอุตสาหกรรมผลิตยา. การประชุมวิชาการการบริหารและการจัดการ ครั้งที่ 5 (น. 46). กรุงเทพฯ: มหาวิทยาลัยธุรกิจบัณฑิต.

Soutar, G., & Mazzarol, T. W. (1995). *Gaining competitive advantage in education services exports: Forward integration and strategic alliances in a maturing market*. Proceedings of the Academy of International Business Southeast Asia Regional Conference (pp. 85-110). Perth: Murdoch University.

กรณีวิทยานิพนธ์และปริญญาโท

ผู้แต่ง. (ปีพิมพ์). ชื่อเรื่อง (ปริญญาดุษฎีบัณฑิต หรือ Doctoral dissertation หรือ วิทยานิพนธ์มหาบัณฑิต หรือ Master thesis). สถานที่พิมพ์: สำนักพิมพ์.

ก้องเกียรติ บุรณศรี. (2553). ความสัมพันธ์ระหว่างความเป็นผู้ประกอบการขององค์กร สภาพแวดล้อมทางธุรกิจและผลการดำเนินงานของสถานประกอบการอุตสาหกรรมการผลิตขนาดกลางและขนาดใหญ่ในพื้นที่การนิคมอุตสาหกรรมแห่งประเทศไทย (ปริญญาดุษฎีบัณฑิต). กรุงเทพฯ: มหาวิทยาลัยธุรกิจบัณฑิต.

Nickels, D. W. (2005). *The relationship between IT-business alignment and organizational culture: An exploratory study* (Doctoral dissertation). Memphis, TN: University of Memphis.

กรณีเอกสารอิเล็กทรอนิกส์ หนังสือพิมพ์ สารานุกรม

ผู้แต่ง. (ปีพิมพ์). ชื่อเรื่อง. สืบค้น เดือน ปี, จาก หรือ Retrieved M Y, from <http://www.xxxxxxxx>.

สุรัชย์ เลียงบุญเลิศชัย. (2554). จัดระเบียบสำนักงานทนายความ. สืบค้นจาก

<http://www.lawyerscouncil.or.th/2011/index.php?name=knowledge>

CNN Wire Staff. (2011). *How U.S. forces killed Osama bin Laden*. Retrieved from <http://www.cnn.com/2011/WORLD/asiapcf/05/02/bin.laden.raid/index.html>

- หมายเหตุ 1. กรณีตัวเลขให้ใช้ทศนิยมสองตำแหน่ง
2. หน่วยนับให้ใช้เป็นค่าไทย เช่น มิลลิเมตร องศาเซลเซียส เป็นต้น
3. ตารางและภาพประกอบ ดูตัวอย่างประกอบ

ตัวอย่างตาราง

ตารางที่ 1 สภาวะที่เหมาะสมของเครื่อง GC-MS

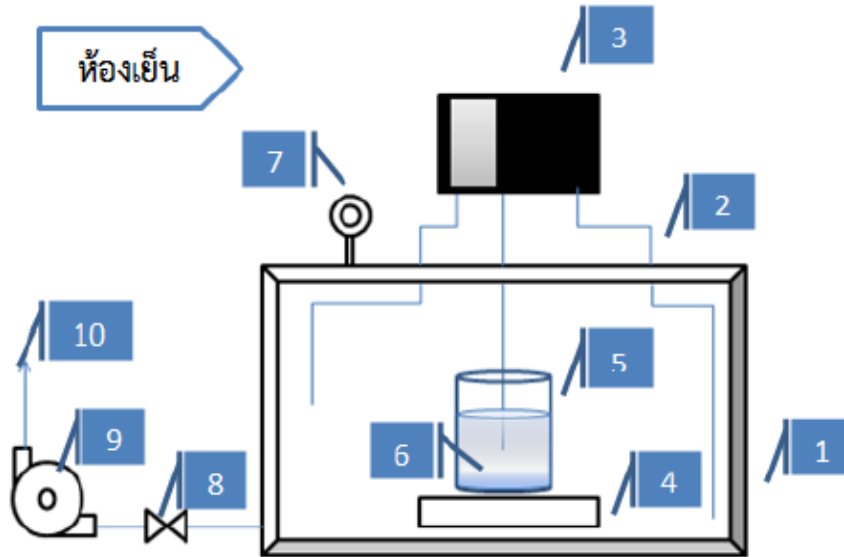
พารามิเตอร์	สภาวะ
Injection type	Splitless
Column	HP 5 MS
Temperature program	เริ่มที่ 50 °C คงที่ไว้ 2 นาที ไปจนถึง 270 °C คงที่ไว้ 2 นาที โดยใช้อัตรา การเพิ่มที่ 35 °C / นาที
Ion source temperature	230 °C
Detector temperature	150 °C
Carrier gas	He ; constant flow 1.0 ml/min
Injection volume	1 µL
Detection	Selective Ion Monitoring; target ion 76 m/z

Table 1 Quantity of macro-nutrients in liquid organic fertilizer from different nutrient adding.

Treatment	N (%)	P (%)	K (%)	Ca (%)	Mg (%)	S (%)
Microbe	1.90 ^{cd}	0.01 ^d	1.75 ^b	0.08 ^d	0.20 ^b	1.20 ^c
Formic acid	2.00 ^{bc}	0.05 ^c	1.28 ^b	0.72 ^b	0.15 ^c	2.80 ^a
Chemical fertilizer	1.80 ^d	0.38 ^a	10.81 ^a	0.55 ^c	0.10 ^d	1.40 ^c
Urea	2.10 ^b	0.07 ^b	1.82 ^b	0.02 ^e	0.01 ^e	2.50 ^b
Dolomite	1.00 ^e	0.01 ^d	1.36 ^b	1.17 ^a	0.21 ^a	1.40 ^c
Control	3.60 ^a	0.01 ^d	1.51 ^b	0.01 ^f	0.00 ^f	1.20 ^c
CV (%)	4.0	11.1	13.4	0.13	0.16	6.19

¹Mean within column with different alphabets differ significantly at P < 0.05, NS = Non significant

ตัวอย่างภาพ



รูปที่ 1 แสดงส่วนประกอบและอุปกรณ์การทดลองของเครื่องลดอุณหภูมิด้วยสัญญาณภาค

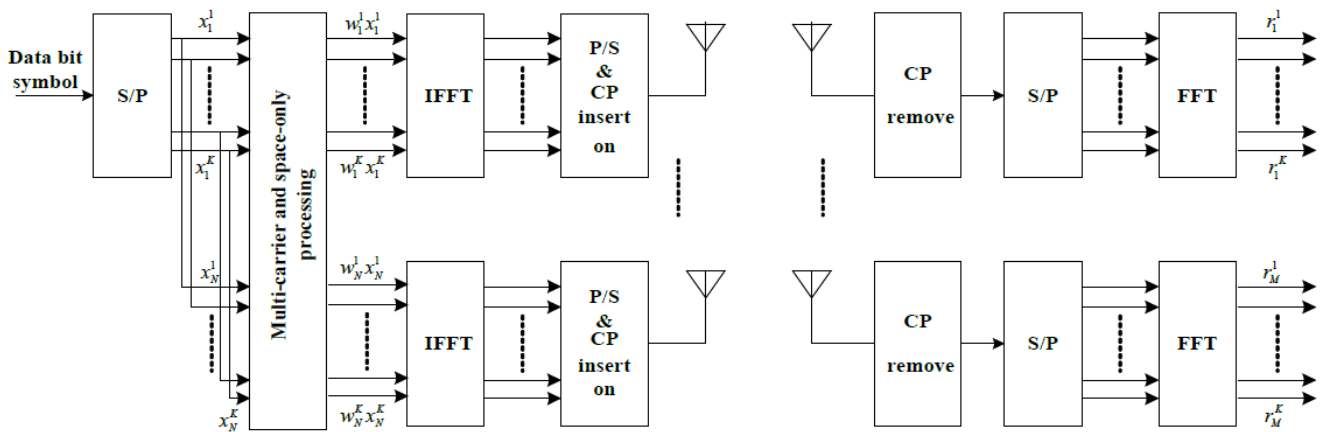


Figure 1 MIMO-OFDM with space-only processing model.